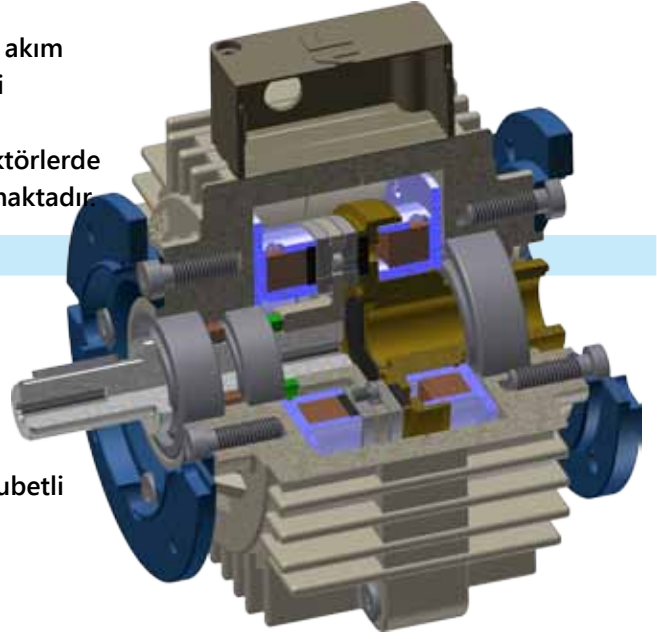


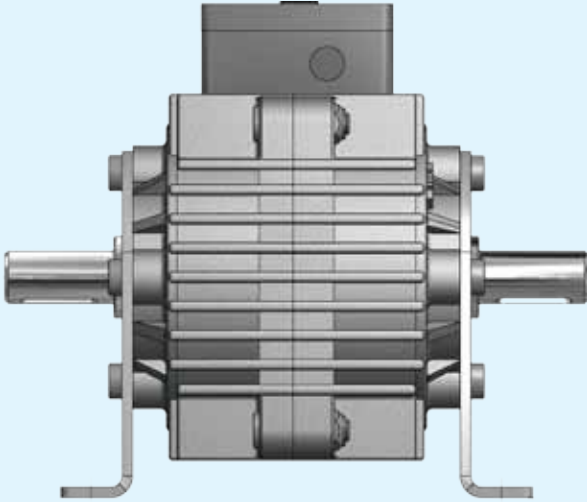
ABG serisi fren kavrama grubu, ABF akım baskılı fren ve ABK akım baskılı kavrama parçalarının aynı gövde içine monte edilmesi ile oluşan sistemlerdir. Bu kompakt gövdeler motor gövde büyüklüklerine göre tasarlanmıştır. Asenkron motor ve redüktörlerde kullanılan standart B5 ve B14 flanşlar ile montaj imkanı sunmaktadır.

Özellikler

- 7.5Nm ile 120Nm arasında 5 değişik boyda seri üretim
- Hızlı açma kapama
- Uzun ömürlü asbetsiz balata
- H sınıfı bobin izolasyonu (185° C)
- Tüm metal parçaları özel kaplamalı, açık alanlarda ve rutubetli ortamlarda çalışmaya uygun
- Sessiz çalışma
- Standart çalışma voltajı: 24V DC
- 1500Nm torklara kadar özel tasarım ve üretim
- Kaydırmaz
- Kolay Montaj
- Hızlı açma kapama ve değişken tork geçişleri için uygun elektronik devre



Montaj Şekilleri

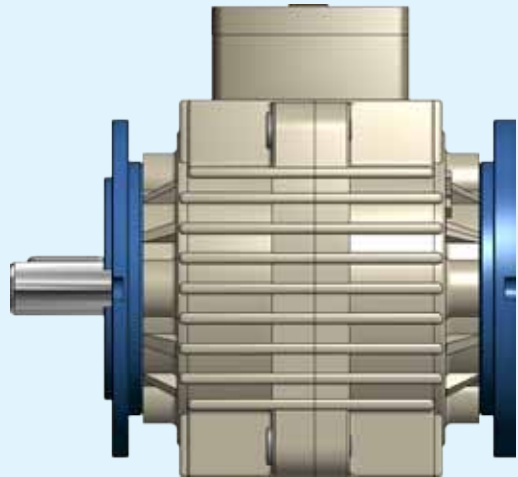


1.1 Dizayn

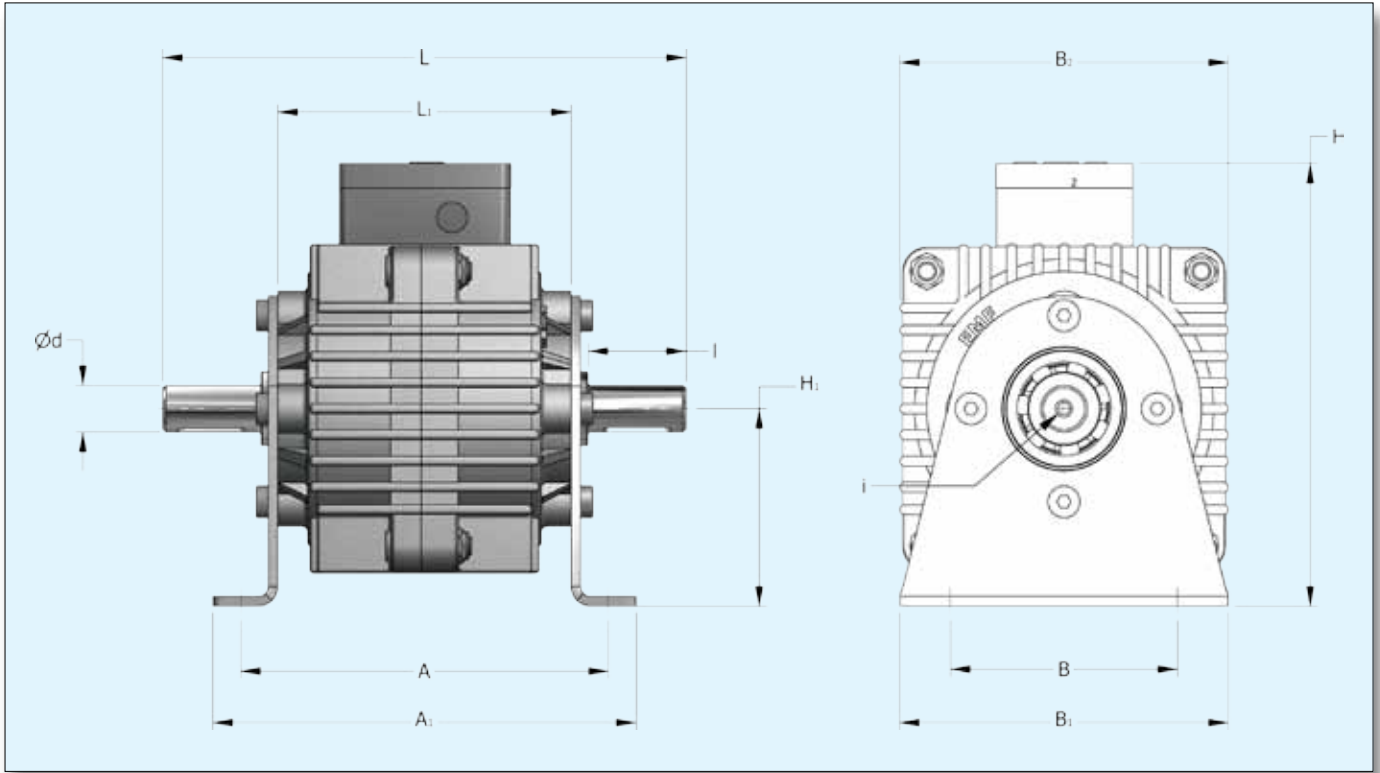
Aynı eksendeki montajlar için standartlara uygun B5 ve B14 flanş ile bağlantı şeklindedir.

2.1 Dizayn

Giriş ve çıkış tarafları milli olarak tasarlanmıştır. Mil çapına uygun her türlü kasnak ve benzeri bağlanarak uygulanır.



Teknik Özellikler



ABG Kod	A	A ₁	B	B ₁	B ₂	d (k _g)	H	H ₁	i	L	L ₁	I
01	140	158	90	120	120	14	158	65	M5	190	118	30
02	150	172	92	134	134	19	180	80	M6	214	120	39
03	185	217	94	142	166	24	240	116	M8	280	150	53
04	210	240	130	170	198	28	264	125	M10	315	170	60
05	320	360	150	190	237	38	298	140	M12	440	280	75

Tüm ölçüler mm'dir

